



柔和版定时蜡烛灯 IC

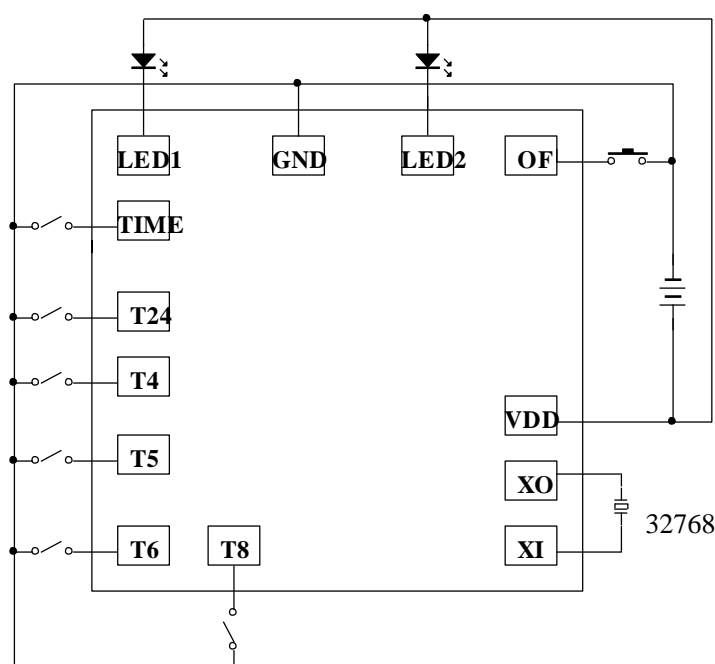
一、功能描述

- 1、产品采用 CMOS 工艺，自身功耗低。工作电压宽，抗干扰能力强。
- 2、工作电压 2.2—5V。
- 3、工作定时有 4/20. 5/19 .6/18. 8/16， 24/0， 循环工作。
- 4、两个输出口，LED1 为柔和版 9019ZCS 模式，LED2 为工作常亮状态。
- 5、定时蜡烛灯选用单排 3 档开关，同时可进行 2 个定时状态，当开关置于所选择二档定时中一档时，上电工作；如果开关置于 OFF 时，上电不工作。工作过程中，开关可以改变工作状态：工作和不工作。
(在上电的情况中，当改变定时选择端时，重新计时)
- 6、ONOFF 按键可控制 IC 是否工作
- 7、测试方法选用 1 小时闪一次来测试，频率大约在 2Hz
(测试时： 常亮 IO 口，输出为常亮，蜡烛闪 IO 口，为 2HZ 闪)

二、电特性

Characteristics	Sym	Min	Typ	Max	Unit	Remarks
工作电压	Vdd	2.2	3	5	V	
工作电流	Iop			500	μA	VDD=3V, No load
LED 推动电流	Ioh	20			mA	Vdd=3V, Vload=1.8V
工作温度	Temp	0	25	75	°C	

三、参考电路图（衬底接 VDD）





四、PIN 脚功能描述

脚位	I/O	功能说明	脚位	I/O	功能说明
LED1		LED 输出	XI		32768 晶振
TIME		快速测试	XO		32768 晶振
T24		拨动开关	VDD		电源正极
T4		拨动开关	OF		ONOFF 开关
T5		拨动开关	LED2		LED 输出
T6		拨动开关	GND		电源负极
T8		拨动开关			